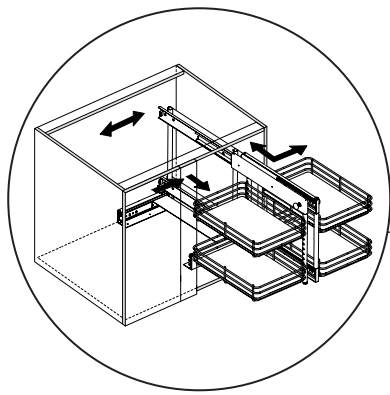


SBCL/R

SLIDE-OUT BASE BLIND CORNER UNIT

Installation Instructions

Inspect all parts and read all instructions prior to beginning assembly and installation.



Parts List

- A. Sliding Assembly
- B. 4 Wood/Wire Baskets
- C. 6 Mounting screws
- D. Allen Wrench

Tools Required

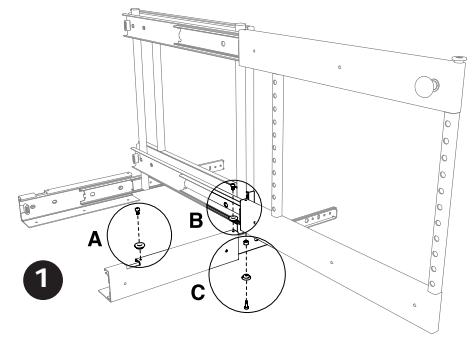
- Phillips head screw driver
- Tape measure
- Pencil
- Drill with 1/16" bit for drilling pilot holes (optional)

Product Assemblies

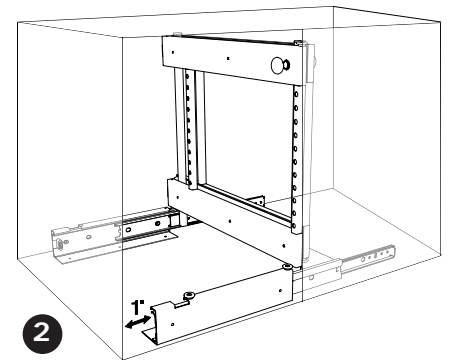
- BBCT-L-15
- BBCT-R-15
- BBCS-L-15
- BBCS-R-15

Part Number	Minimum Door Opening	Cabinet Description
BBCT-L-15	15"W x 27"H	45" – 48" base left blind corner w/tall door
BBCT-R-15	15"W x 27"H	45" – 48" base right blind corner w/tall door
BBCS-L-15	15"W x 20"H	45" – 48" base left blind corner w/std. door
BBCS-R-15	15"W x 20"H	45" – 48" base right blind corner w/std. door

Step 1 Install the three rollers onto the base of the unit into the pre-threaded holes as shown in Figure 1. (Note the installation of the spacer on Roller C). The rollers must be installed on the same side of the unit as the upper roller at the top of the unit. Use the provided Allen Wrench to tighten rollers securely in place. Bottom slides must be in the extended position prior to installing the 3 rollers.

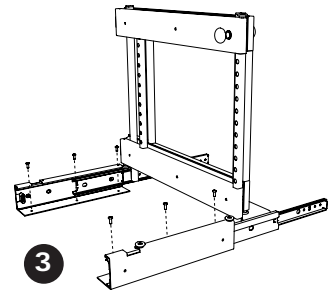


Step 2 With the unit in the closed position (Figure 2), place the sliding blind corner unit on the cabinet floor against the back edge of the cabinet face frame and 1" from the side of the cabinet opening. (If installing in a frameless cabinet, position unit 3/4" back from the cabinet opening). The sliding frame must be orientated so that the pull-out knobs face forward to the cabinet opening.



To verify the assembled unit will properly clear the door opening and adjacent cabinet doors, temporarily place the baskets on the sliding frame and carefully hold unit in place while sliding it out so both shelves extend out of the cabinet.

Step 3 Once final position and proper clearance has been determined, remove the baskets and mark pilot hole locations for fastening the sliding frame to the base of the cabinet. Drill pilot holes and fasten with 6 mounting screws (provided) thru the mounting brackets (Figure 3).



Step 4 Once unit is securely fastened in the cabinet, place the baskets in the desired position and confirm that the unit clears the cabinet opening and adjacent cabinets.

Installation is now complete.

VIEW FROM ABOVE VISTA DESDE ARRIBA VUE DU DESSUS

RIGHT Blind Corner
Esquina ciega DERECHA
Côté borgne À DROITE



LEFT Blind Corner
Esquina ciega IZQUIERDA
Côté borgne À GAUCHE



Real Solutions
For Real Life.™

KNAPE & VOGT MANUFACTURING COMPANY

6625 N. Old State Rd. 3 • Muncie, IN 47303

800.899.6535 • 765.288.8730 • Fax 765.288.1567 • www.kv.com

BASE DESLIZANTE PARA LA UNIDAD DE ESQUINA CIEGO - Instrucciones de Instalación

Lista de las Piezas

- A. Ensamblaje deslizante
- B. 4 Cestas de madera/alambre
- C. 6 Tornillos de montaje
- C. Llave Allen

Herramientas necesarias

- Destornillador Phillips
- Cinta métrica
- Lápiz
- Taladro con una broca de 1.6 mm. para los agujeros pilotos (opcionales)

Para el Armado de Productos

- BBCT-L-15
- BBCT-R-15
- BBCS-L-15
- BBCS-R-15

Número de Pieza Abertura Mínima del Gabinete

BBCT-L-15	38.1 cm. de ancho x 68.6 cm. de altura
BBCT-R-15	38.1 cm. de ancho x 68.6 cm. de altura
BBCS-L-15	38.1 cm. de ancho x 50.8 cm. de altura
BBCS-R-15	38.1 cm. de ancho x 50.8 cm. de altura

Descripción del Gabinete

Base de esquina ciega izquierda con puerta alta de 114.3 cm. – 121.9 cm.
Base de esquina ciega derecha con puerta alta de 114.3 cm. – 121.9 cm.
Base de esquina ciega izquierda con puerta regular de 114.3 cm. – 121.9 cm.
Base de esquina ciega derecha con puerta regular de 114.3 cm. – 121.9 cm.

Inspeccione todas las piezas y lea todas las instrucciones antes de comenzar con el armado y la instalación.

Paso 1 Instale los tres rodillos a la base de la unidad usando los agujeros pre-roscaados según la Figura 1. (Vea la instalación del espaciador en el Rodillo C). Se deben instalar los rodillos en el mismo lado de la unidad que el rodillo superior en la parte superior de la unidad. Use la Llave Allen incluida para apretar los rodillos seguramente en su lugar. Deben quedar en la posición extendida los deslizadores inferiores antes de instalar los 3 rodillos.

Paso 2 Con la unidad en la posición cerrada (Figura 2), coloque la unidad deslizante con esquina ciega en el suelo del

gabinete contra el borde posterior del armazón frontal del gabinete y en una posición a 2.5 cm. del lado de la abertura del gabinete. (Si está instalando un gabinete sin armazón, posicione la unidad en una posición a 1.9 cm. detrás de la abertura del gabinete.) El armazón deslizante debe quedar en una orientación que permita que las perillas estén hacia adelante de la abertura del gabinete.

Para verificar que la unidad ya montada tenga suficiente despeje relativo a la abertura de la puerta y las puertas de los gabinetes adyacentes, debe colocar temporariamente las cestas en el armazón deslizante y sujete cuidadosamente la unidad en su lugar mientras deslizándola hacia

adentro y hacia afuera de manera que ambos estantes se extiendan afuera del gabinete.

Paso 3 Una vez que se hayan determinado la posición final y el despeje correcto, saque las cestas y marque la posición de los agujeros pilotos para sujetar el armazón deslizante a la base del gabinete. Taladre los agujeros pilotos y sujete usando los 6 tornillos de montaje (incluidos) a través de las abrazaderas de montaje (Figura 3).

Paso 4 Una vez que la unidad esté fijamente asegurada en el gabinete, coloque las cestas en la posición deseada y verifique que la unidad tenga suficiente despeje para pasar por la abertura del gabinete y los gabinetes adyacentes.

La instalación ahora está completa.

MEUBLE SEMI-BORGNE À PLATE-FORME COULISSANTE - Instructions de Montage

Liste de Pièces

- A. Structure à coulisses
- B. 4 Paniers en bois et treillis métallique
- C. 6 Vis de montage
- D. Clé Allen

Outils Nécessaires

- Tournevis cruciforme
- Mètre ruban
- Crayon à papier
- Perceuse et mèche de 1/16" pour le perçage des trous de guidage (facultatif)

Pièces du Produit

- BBCT-L-15
- BBCT-R-15
- BBCS-L-15
- BBCS-R-15

Numéro de Pièce Ouverture Minimale de la Porte

BBCT-L-15	15" x 27"(LxH)
BBCT-R-15	15" x 27"(LxH)
BBCS-L-15	15" x 20"(LxH)
BBCS-R-15	15" x 20"(LxH)

Description du Meuble

P-forme 45" – 48" côté borgne gauche et gde. porte
P-forme 45" – 48" côté borgne droite et gde. porte
P-forme 45" – 48" côté borgne gauche et porte stand.
P-forme 45" – 48" côté borgne droit et porte stand.

Examiner toutes les pièces et lire toutes les instructions avant de commencer le montage et l'installation.

Étape 1 Monter les trois galets sur la plate-forme de la structure dans les trous pré-filetés, comme illustré dans la Figure 1. (Noter le montage de l'entretoise sur le galet C). Les galets, tout comme le galet de la partie supérieure de la structure, doivent être installés sur le même côté de la structure. Serrer les galets solidement en position à l'aide de la clé Allen incluse. Les coulisses inférieures doivent être en position déployée avant de monter les 3 galets.

Étape 2 Positionner la structure à coulisses en position repliée (Figure 2) puis la placer sur le fond du meuble contre le bord

arrière du châssis et à 1" du bord de l'ouverture du meuble. (En cas d'installation dans un meuble sans châssis, positionner la structure à coulisses de 3/4" en retrait de l'ouverture du meuble). Positionner la structure à coulisses de façon à ce que les boutons-tirettes donnent sur l'ouverture du meuble.

Pour vérifier que la structure à coulisses se déploie totalement à l'extérieur de l'ouverture sans être encombrée par les portes des meubles voisins, placer temporairement les paniers sur le mécanisme à coulisses et maintenir la structure en place avec précautions tout en la déployant jusqu'à ce que les deux étagères soient sorties à l'extérieur du meuble.

Étape 3 Lorsque la position finale et l'espace de déploiement nécessaire ont été déterminés, retirer les paniers et marquer les emplacements des trous de guidage pour la fixation du mécanisme à coulisses sur la base du meuble. Percer des trous de guidage et fixer la structure en posant les 6 vis de montage (incluses) dans les plaques de fixation (Figure 3).

Étape 4 Une fois la structure à coulisses solidement fixée dans le meuble, poser les paniers dans la position souhaitée et faire un essai pour vérifier que la structure à coulisses se déploie entièrement à l'extérieur du meuble sans être gêné par les meubles voisins.

L'installation est à présent terminée.