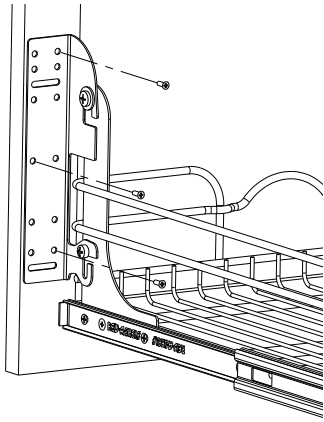
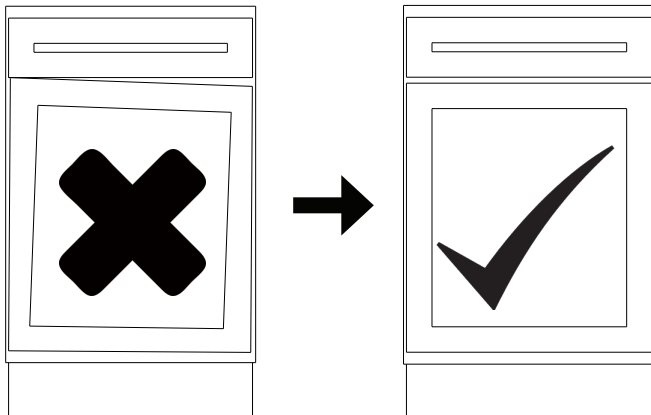
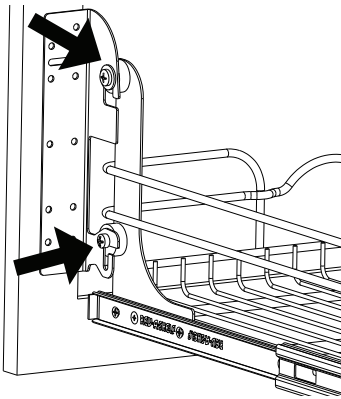


5) Utilizando los tornillos de madera que se proveen, asegure los soportes a la puerta del gabinete.
 En utilisant les vis à bois fournies, fixez les supports à la porte de l'armoire.



6) Ahora que la puerta del gabinete está sujeta, usted podrá ajustar la puerta completamente, aflojando y posicionado los pernos. Una vez que la puerta esté alineada correctamente, usted puede volver a apretar los cuatro pernos.
 Maintenant que la porte de l'armoire est attachée, vous pouvez ajuster la porte complètement en desserrant et en positionnant les boulons. Une fois que la porte est bien alignée, vous pouvez resserrer tous les 4 boulons.

Maintenant que la porte de l'armoire est attachée, vous pouvez ajuster la porte complètement en desserrant et en positionnant les boulons. Une fois que la porte est bien alignée, vous pouvez resserrer tous les 4 boulons.



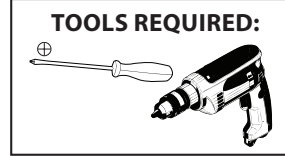
REV-A-SHELF®

INNOVATION through ORGANIZATION™

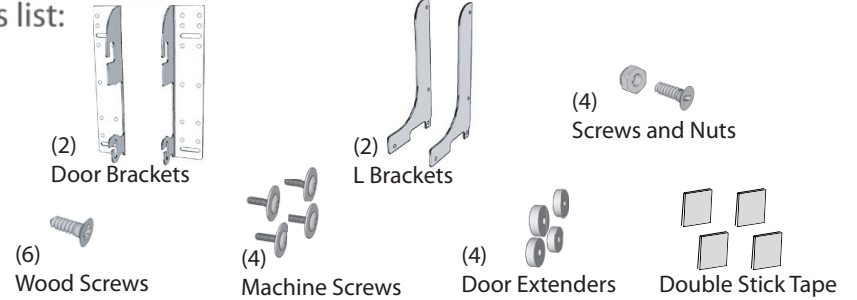
2409 Plantside Dr., Jeffersonton, KY 40299
 (800) 626-1126
 www.rev-a-shelf.com

INSTALLATION INSTRUCTIONS

RV-DM17KIT-5
 5WB-DMKIT



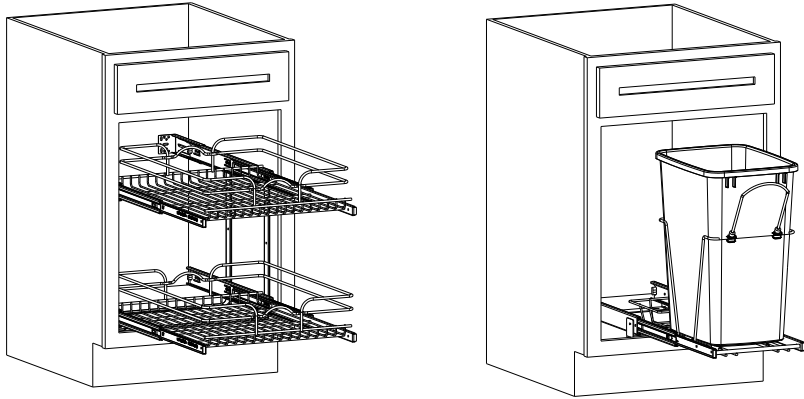
Parts list:



Note: The door mount kit is designed to work with almost any RV series waste container, single and Two-Tier pull-out baskets, Two-Tier Cookware Organizers and certain Hampers. This Door kit has a patented design to work with virtually all cabinet door designs.

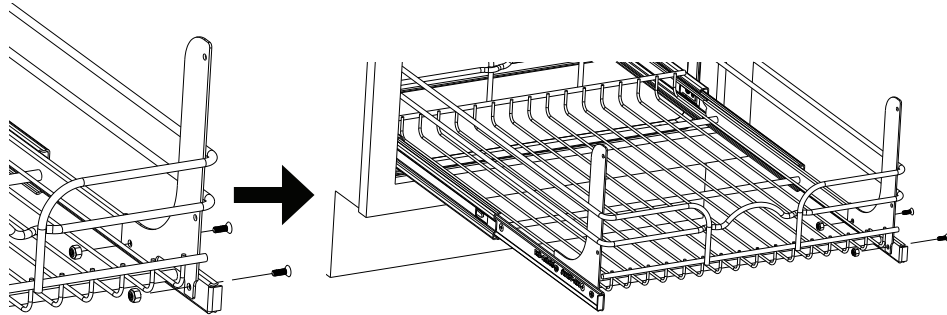


1) Make sure that your unit is securely installed into your cabinet. Remove the cabinet door and hinges to begin to mount your door.



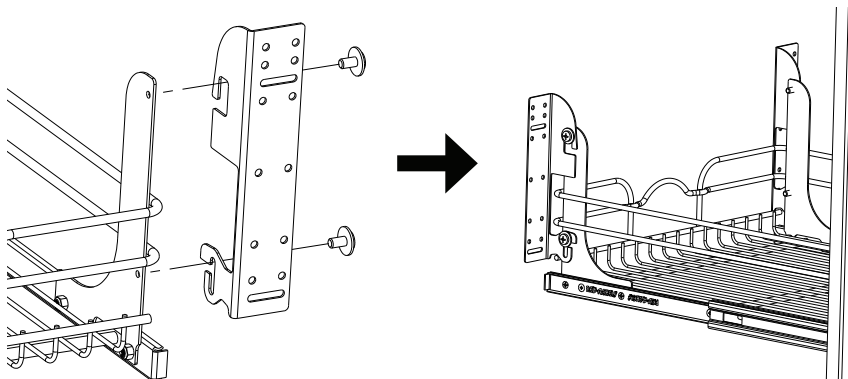
2) Using the (4) provided screws and nuts, attach the L-Brackets to your slide.

Note: Depending on your particular basket design L-Bracket will mount on either **inside or outside of wire.**



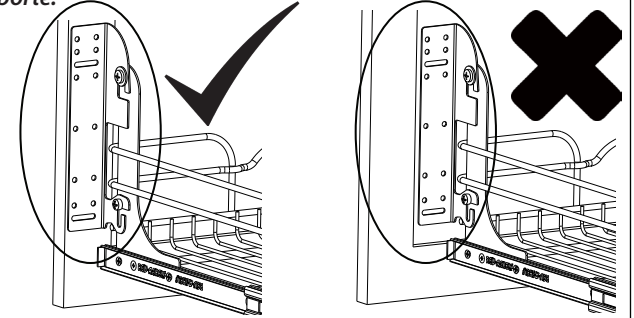
Inside wire shown

3a) Attach the door brackets to the outside of the L-brackets using the (4) provided screws.



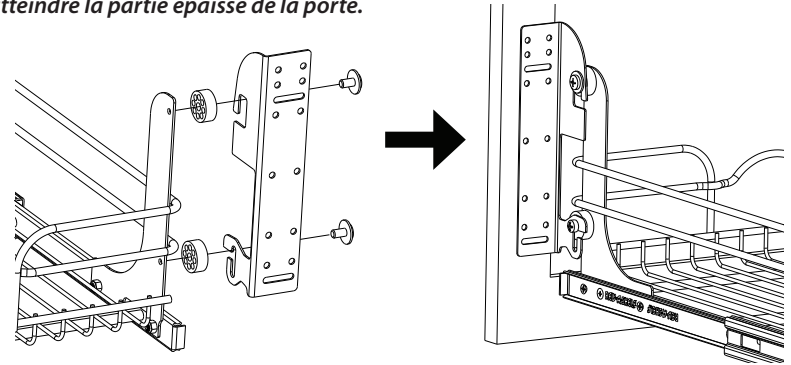
3b) Cada puerta de gabinete es diferente, pero asegúrese de que el soporte de la puerta se alinea con la porción gruesa de la puerta del gabinete. Esto asegurará que los tornillos no se atraviesen ni dañen su puerta.

Chaque porte d'armoire est différente, mais assurez-vous que le support de porte s'aligne avec la partie épaisse de la porte de l'armoire. Cela permettra d'assurer que les vis ne vont pas passer à travers et endommager votre porte.



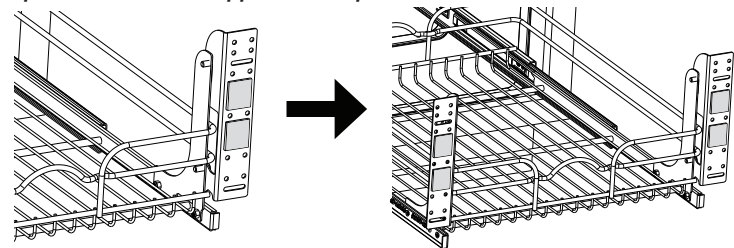
3c) Se proveen espaciadores de plástico si es que los soportes de la puerta necesitan ser extendidos para alcanzar la porción gruesa de la puerta.

Des espaceurs en plastique sont fournis si les supports de porte doivent être étendus plus loin pour atteindre la partie épaisse de la porte.



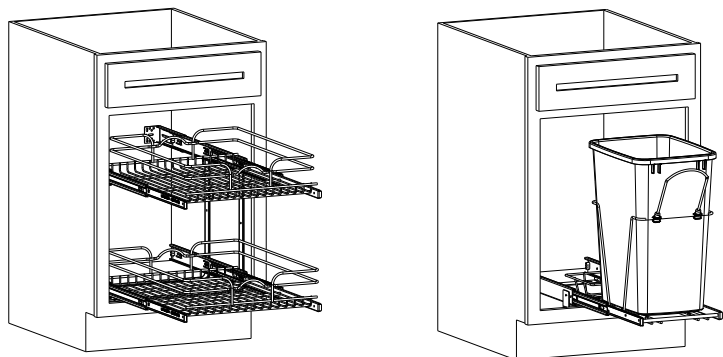
4) Aplique cinta de doble lado a los soportes de la puerta. Sujete la puerta del gabinete a los soportes mientras trata de mantener la puerta a nivel. No se preocupe si la puerta se mueve un poco, esto puede ser ajustado. La cinta de doble lado sujetara la puerta en su lugar mientras usted atornilla los soportes a la puerta del gabinete.

Mettez du ruban adhésif double sur les supports de porte. Fixez la porte de l'armoire aux supports tout en essayant de maintenir la porte à niveau. Ne vous inquiétez pas si elle n'est pas tout à fait à niveau, tout cela peut être ajusté. Le ruban adhésif double tiendra la porte en place pendant que vous vissez les supports sur la porte de l'armoire.



1) Asegúrese de que la unidad esté instalada de manera fija dentro del gabinete. Quite la puerta del gabinete para empezar a montar la puerta.

Assurez-vous que votre unité est correctement installée dans votre armoire. Retirez la porte de l'armoire et les charnières pour commencer à monter votre porte.

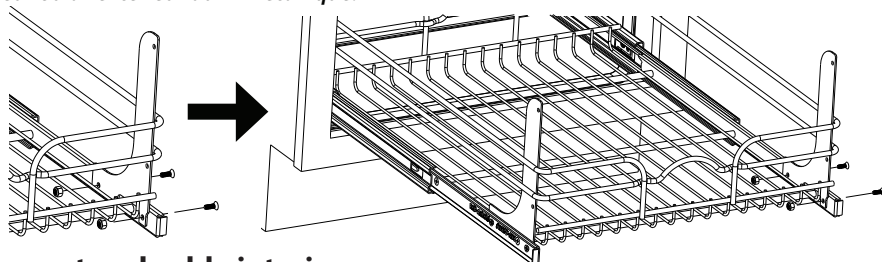


2) Utilizando los cuatro tornillos y tuercas que se proveen, sujete los soportes tipo L con el riel.

Nota: dependiendo el tipo de diseño de su canasta, el soporte tipo L puede ser montado ya sea adentro o afuera del cable.

En utilisant les 4 vis et écrous fournis, montez les équerres de support sur votre coulisse.

Remarque: Selon la conception particulière de votre panier, l'équerre de support va se monter à l'intérieur ou à l'extérieur du fil métallique.

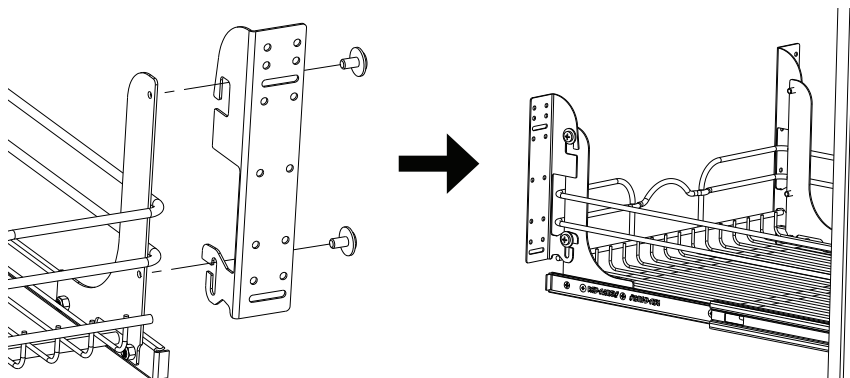


Se muestra el cable interior

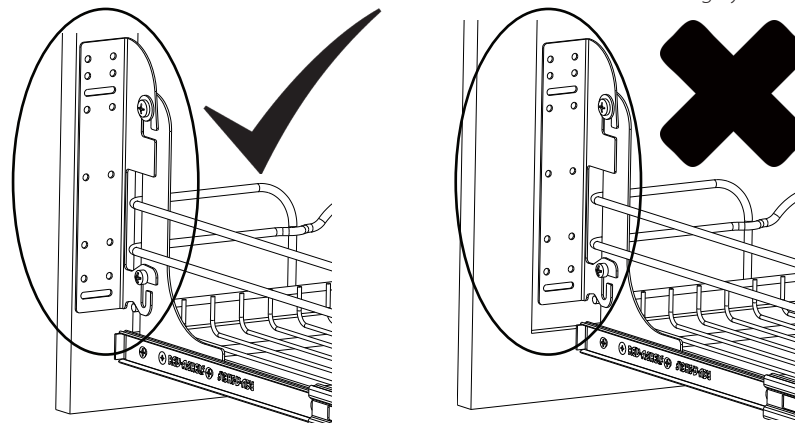
L'illustration montre un montage à l'intérieur du fil métallique

3a) Sujete los soportes de la puerta a la parte exterior de los soportes tipo L, utilizando los cuatro tornillos que se proveen.

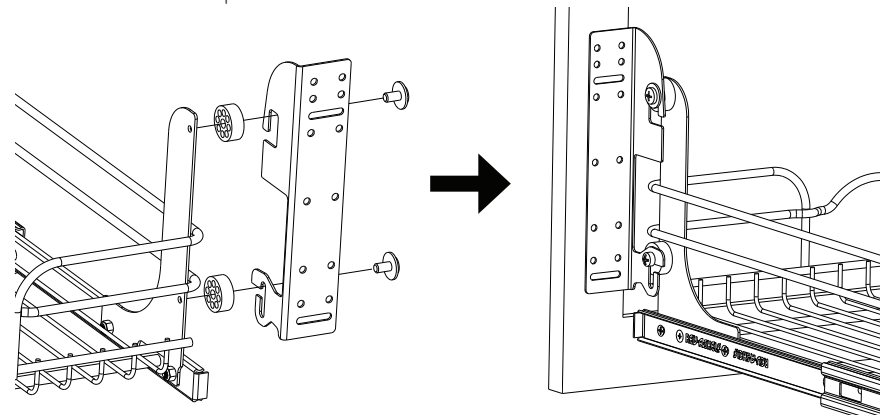
Attachez les supports de porte à l'extérieur des équerres de support avec les 4 vis fournies.



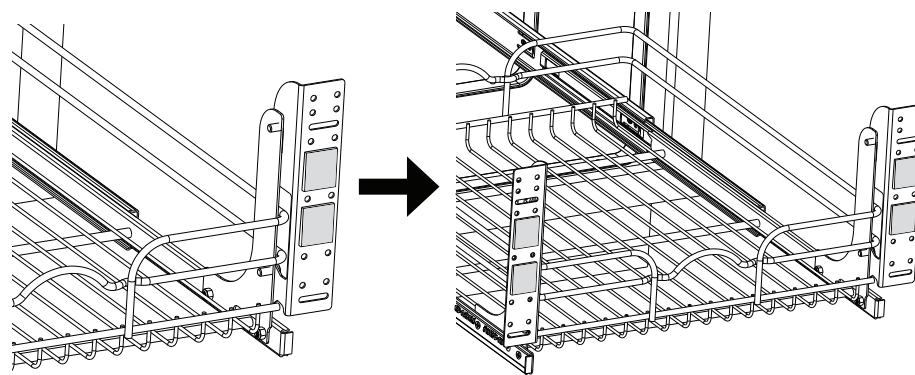
3b) Each cabinet door is different, but make sure the door bracket lines up with the thick portion of the cabinet door. This will ensure that the screws will not run thru and damage your door.



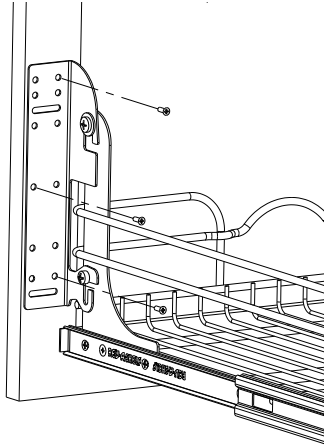
3c) Plastic spacers are provided if the door brackets need to be extended further to reach the thick portion of the door.



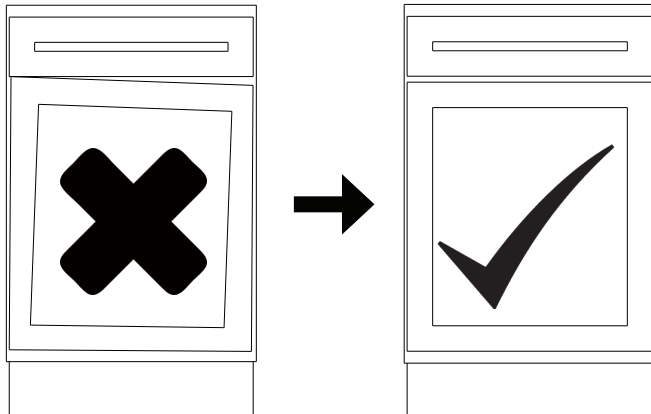
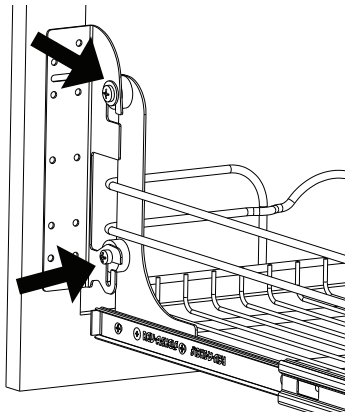
4) Apply double stick tape to the door brackets. Attach cabinet door to the brackets while trying to keep door level. Don't worry if it is off a little, this can all be adjusted. Double stick tape will hold the door in place while you screw the brackets to cabinet door.



5) Using provided wood screws, secure brackets to cabinet door.



6) Now that cabinet door is attached you will be able to fully adjust the door by loosening and positioning the bolts. Once the door is in the correct alignment, you can retighten all (4) bolts.



REV-A-SHELF®

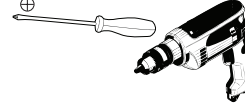
INNOVATION through ORGANIZATION™

2409 Plantside Dr., Jeffersonton, KY 40299
(800) 626-1126
www.rev-a-shelf.com

INSTALLATION INSTRUCTIONS INSTRUCTIONS D'INSTALLATION

RV-DM17KIT-5
5WB-DMKIT

Herramientas requeridas:
Outils Requis:



Tiempo Estimado de Ensamblado:
Durée estimée de l'Assemblage:

20 ACTA
20 MIN

Cuidado y Mantenimiento:
Entretien et maintenance:

Limpie con un paño húmedo y seque las partes.
Nettoyez avec un linge humide et essuyez les pièces pour les sécher complètement.

Lista de Partes:
Liste des pièces:

(2) Soportes para Puerta
Supports de porte

(2) Soportes tipo L
équerres de support

(4) Tornillos y Tuercas
Vis et écrous

(6) Tornillos de Madera
Vis à bois

(4) Tornillos de máquina
Vis machine

(4) Extensiones de puerta
Rallonges pour porte

Cinta de doble lado
Ruban double adhésion

Nota: El kit de montaje de puerta está diseñado para trabajar con casi todas las series de baterías de cocina, contenedores de RV, canastas sencillas y de dos niveles para jalar, organizadores de dos niveles de utensilios de cocina así como para cierto tipo de cestas. Este kit de puerta tiene una patente diseñada para trabajar con casi prácticamente todos los diseños de puertas de gabinete.

Remarque: Le kit de montage pour porte est conçu pour fonctionner avec presque n'importe quelle poubelle de la série RV, paniers coulissants simples ou doubles, range-plats à deux niveaux et certains paniers. Ce kit pour porte a une conception brevetée pour s'adapter à presque tous les modèles de portes d'armoires.

